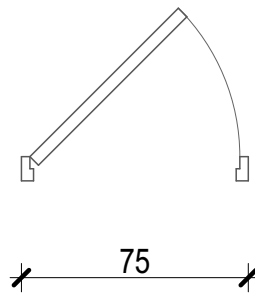


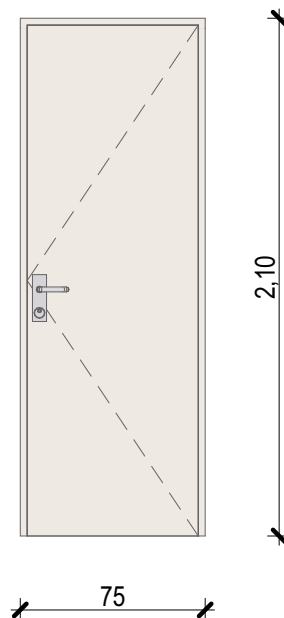
MEGBÍZÓ: SOMLÓSZÖLŐS KÖZSÉG ÖNKORMÁNYZATA KISS JÁNOS POLGÁRMESTER 8483 SOMLÓSZÖLŐS, KOSSUTH L. U. 164.	LÉTESÍTMÉNY MEGNEVEZÉSE: ÓVODA BŐVÍTÉS	TÖRZSSZÁM: 2018/04/12	RAJZSZÁM: E14
	LÉTESÍTMÉNY HELYE: 8483 SOMLÓSZÖLŐS, KOSSUTH L. U. 164.	RAJZ MEGNEVEZÉSE: NYÍLÁSZÁRÓ KONSZIGNÁCIÓ	HRSZ.: 8.
	TERV MEGNEVEZÉSE: ÉPÍTÉSI KIVITELEZÉSI TERV	LÉPTÉK: M=1:25	DÁTUM: 2018/04
	FELELŐS ÉPÍTÉSZ TERVEZŐ: SZABÓ DÁNIEL É/K 19-0419 8330 SÜMEG, BEM U. 9.	ÉPÍTÉSZ TERVEZŐ: FRICKER FERENC	SZERKESZTŐ:
EZ A TERV SZABÓ DÁNIEL SZELLEMI TULAJDONA, MELYEK VÉDELMEÁT A SZERZŐI JOGI TÖRVÉNY BIZTOSÍTJA!			

<b>konszignációs jel</b>	AJ01
<b>megnevezés</b>	beltéri ajtó
<b>névleges méret</b>	0,75x2,10
<b>darabszám</b>	5
<b>működési mód</b>	nyíló
<b>nyitásirány</b>	J
<b>tokszerkezet</b>	UTH MDF átfogótok, takaróléccel, nútban körbefutó gumitömítéssel, natúr juhar színben
<b>szárnyszerkezet</b>	CPL falcos 40 mm vtg. ajtólap, furatolt faforgácslap merevítéssel, natúr juhar színben
<b>üvegezés</b>	-
<b>kilincs</b>	egybecimkés kilincs garnitúra, 72 BB kulcslyukas, matt alumínium színben, 72 mm bevésőzárral szerelve
<b>vasalat</b>	3 db kétrészes OTLAV táska pánt (vagy azonos minőség)
<b>küszöb</b>	-
<b>megjegyzés</b>	gyártás előtt a méretek a helyszínen ellenőrizendők!

alaprész

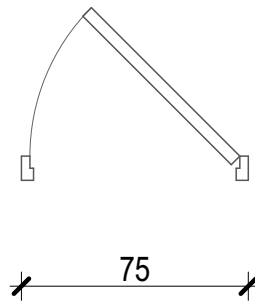


belső nézet

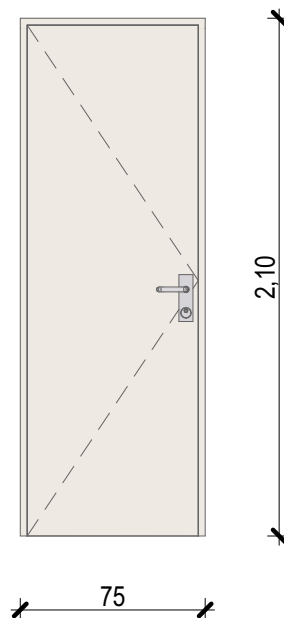


<b>konszignációs jel</b>	AJ02
<b>megnevezés</b>	beltéri ajtó
<b>névleges méret</b>	0,75x2,10
<b>darabszám</b>	6
<b>működési mód</b>	nyíló
<b>nyitásirány</b>	B
<b>tokszerkezet</b>	UTH MDF átfogótok, takaróléccel, nútban körbefutó gumitömítéssel, natúr juhar színben
<b>szárnyszerkezet</b>	CPL falcos 40 mm vtg. ajtólap, furatolt faforgácslap merevítéssel, natúr juhar színben
<b>üvegezés</b>	-
<b>kilincs</b>	egybecimkés kilincs garnitúra, 72 BB kulcslyukas, matt alumínium színben, 72 mm bevésőzárral szerelve
<b>vasalat</b>	3 db kétrészes OTLAV táska pánt (vagy azonos minőség)
<b>küszöb</b>	-
<b>megjegyzés</b>	gyártás előtt a méretek a helyszínen ellenőrizendők!

alaprész

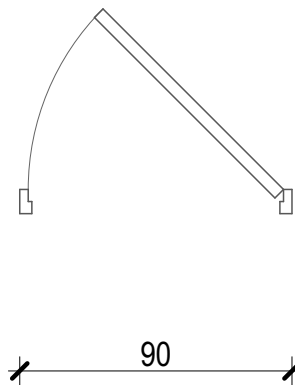


belső nézet

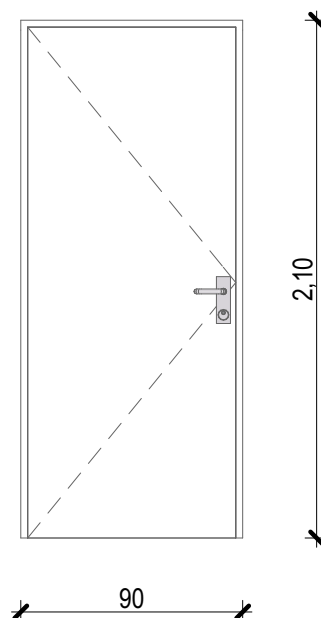


<b>konszignációs jel</b>	AJ03
<b>megnevezés</b>	kültéri bejáratiajtó
<b>névleges méret</b>	0,90x2,10
<b>darabszám</b>	1
<b>működési mód</b>	nyíló
<b>nyitásirány</b>	B
<b>tokszerkezet</b>	Salamander SL 76 (76mm) 5 légkamrás tokszerkezet, fehér színben (vagy azonos minőség)
<b>szárnyszerkezet</b>	Salamander SL 76 (84mm) 5 légkamrás szárnszerkezet, fehér színben (vagy azonos minőség)
<b>üvegezés</b>	-
<b>kilincs</b>	műanyag ablak kilincs fehér színben
<b>vasalat</b>	MACO alapbiztonsági vasalat (vagy azonos minőség)
<b>küszöb</b>	-
<b>megjegyzés</b>	gyártás előtt a méretek a helyszínen ellenőrizendők!

alaprész

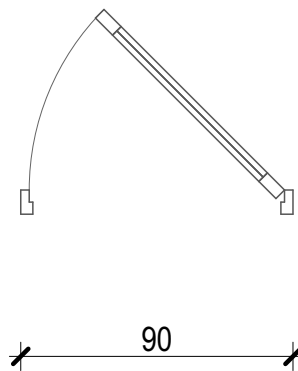


belső nézet

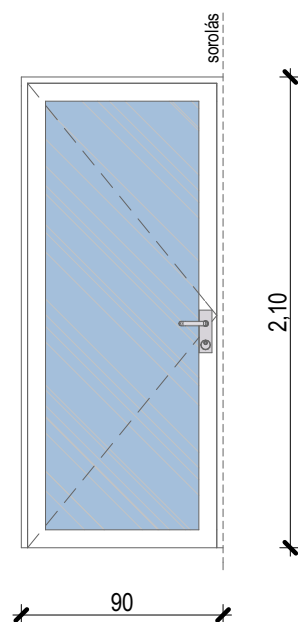


<b>konszignációs jel</b>	AJ04
<b>megnevezés</b>	kültéri bejáratiajtó
<b>névleges méret</b>	0,90x2,10
<b>darabszám</b>	1
<b>működési mód</b>	nyíló
<b>nyitásirány</b>	B
<b>tokszerkezet</b>	Salamander SL 76 (76mm) 5 légkamrás tokszerkezet, fehér színben (vagy azonos minőség)
<b>szárnyszerkezet</b>	Salamander SL 76 (84mm) 5 légkamrás szárnyszerkezet, fehér színben (vagy azonos minőség)
<b>üvegezés</b>	4-12-4-12-4low-e argongázzal töltött hőszigetelő üvegezés (Uw=1,1 W/m <sup>2</sup> K teljes szerkezetre)
<b>kilincs</b>	műanyag ablak kilincs fehér színben
<b>vasalat</b>	MACO alapbiztonsági vasalat (vagy azonos minőség)
<b>küszöb</b>	-
<b>megjegyzés</b>	gyártás előtt a méretek a helyszínen ellenőrizendők!

alaprész

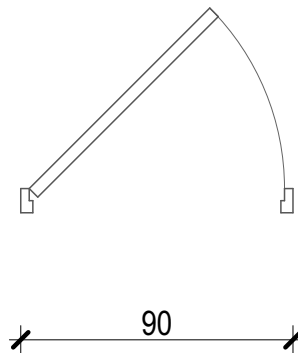


belső nézet

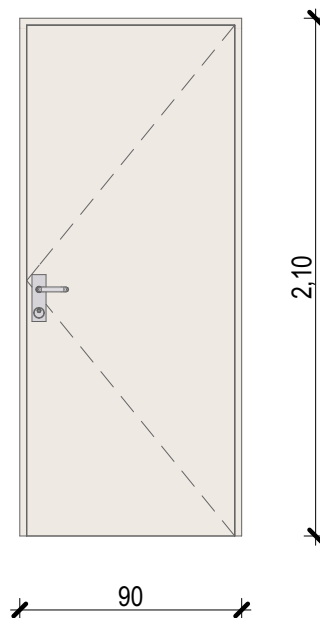


<b>konszignációs jel</b>	AJ05
<b>megnevezés</b>	beltéri ajtó
<b>névleges méret</b>	0,90x2,10
<b>darabszám</b>	8
<b>működési mód</b>	nyíló
<b>nyitásirány</b>	J
<b>tokszerkezet</b>	UTH MDF átfogótok, takaróléccel, nútban körbefutó gumitömítéssel, natúr juhar színben
<b>szárnyszerkezet</b>	CPL falcos 40 mm vtg. ajtólap, furatolt faforgácslap merevítéssel, natúr juhar színben
<b>üvegezés</b>	-
<b>kilincs</b>	egybecimkés kilincs garnitúra, 72 BB kulcslyukas, matt alumínium színben, 72 mm bevésőzárral szerelve
<b>vasalat</b>	3 db kétrészes OTLAV táska pánt (vagy azonos minőség)
<b>küszöb</b>	-
<b>megjegyzés</b>	gyártás előtt a méretek a helyszínen ellenőrizendők!

alaprész

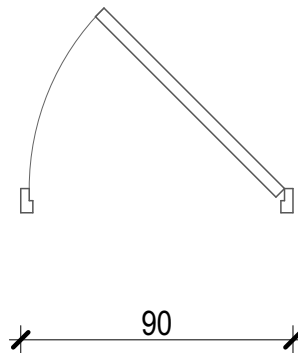


belső nézet

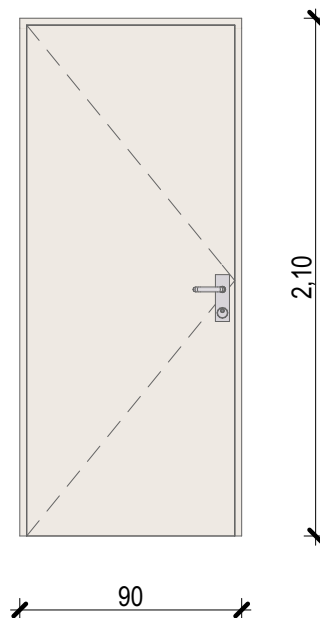


<b>konszignációs jel</b>	AJ06
<b>megnevezés</b>	beltéri ajtó
<b>névleges méret</b>	0,90x2,10
<b>darabszám</b>	10
<b>működési mód</b>	nyíló
<b>nyitásirány</b>	B
<b>tokszerkezet</b>	UTH MDF átfogótok, takaróléccel, nútban körbefutó gumitömítéssel, natúr juhar színben
<b>szárnyszerkezet</b>	CPL falcos 40 mm vtg. ajtólap, furatolt faforgácslap merevítéssel, natúr juhar színben
<b>üvegezés</b>	-
<b>kilincs</b>	egybecimkés kilincs garnitúra, 72 BB kulcslyukas, matt alumínium színben, 72 mm bevésőzárral szerelve
<b>vasalat</b>	3 db kétrészes OTLAV táska pánt (vagy azonos minőség)
<b>küszöb</b>	-
<b>megjegyzés</b>	gyártás előtt a méretek a helyszínen ellenőrizendők!

alaprész

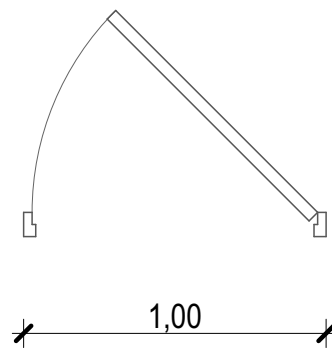


belső nézet

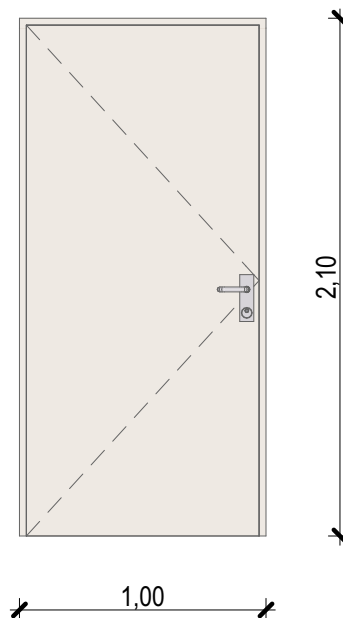


<b>konszignációs jel</b>	AJ08
<b>megnevezés</b>	beltéri ajtó
<b>névleges méret</b>	1,00x2,10
<b>darabszám</b>	7
<b>működési mód</b>	nyíló
<b>nyitásirány</b>	B
<b>tokszerkezet</b>	UTH MDF átfogótok, takaróléccel, nútban körbefutó gumi tömítéssel, natúr juhar színben
<b>szárnyszerkezet</b>	CPL falcos 40 mm vtg. ajtólap, furatolt faforgácslap merevítéssel, natúr juhar színben
<b>üvegezés</b>	-
<b>kilincs</b>	egybecimkés kilincs garnitúra, 72 BB kulcslyukas, matt alumínium színben, 72 mm bevésőzárral szerelve
<b>vasalat</b>	3 db kétrészes OTLAV táska pánt (vagy azonos minőség)
<b>küszöb</b>	-
<b>megjegyzés</b>	gyártás előtt a méretek a helyszínen ellenőrizendők!

alaprész



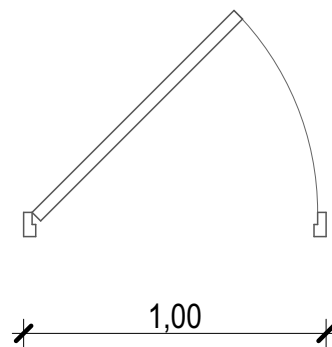
belső nézet



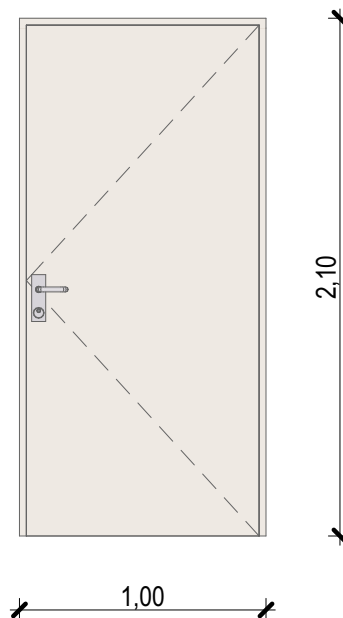


<b>konszignációs jel</b>	AJ09
<b>megnevezés</b>	beltéri ajtó
<b>névleges méret</b>	1,00x2,10
<b>darabszám</b>	4
<b>működési mód</b>	nyíló
<b>nyitásirány</b>	J
<b>tokszerkezet</b>	UTH MDF átfogótok, takaróléccel, nútban körbefutó gumitömítéssel, natúr juhar színben
<b>szárnyszerkezet</b>	CPL falcos 40 mm vtg. ajtólap, furatolt faforgácslap merevítéssel, natúr juhar színben
<b>üvegezés</b>	-
<b>kilincs</b>	egybecimkés kilincs garnitúra, 72 BB kulcslyukas, matt alumínium színben, 72 mm bevésőzárral szerelve
<b>vasalat</b>	3 db kétrészes OTLAV táska pánt (vagy azonos minőség)
<b>küszöb</b>	-
<b>megjegyzés</b>	gyártás előtt a méretek a helyszínen ellenőrizendők!

alaprész

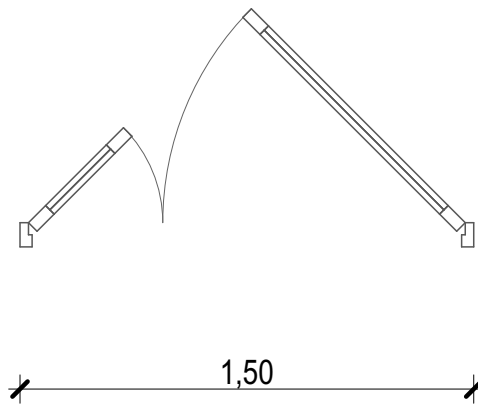


belső nézet

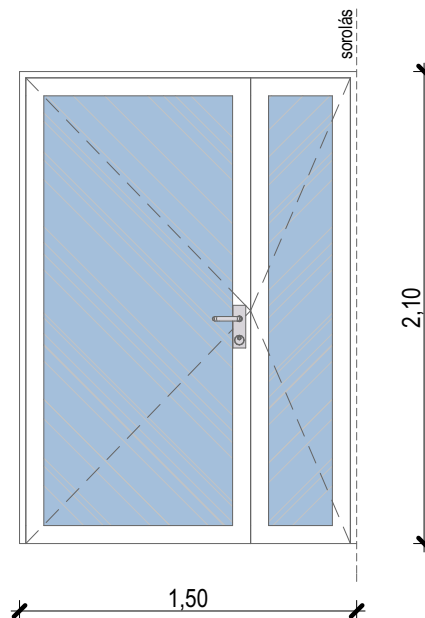


<b>konszignációs jel</b>	AJ10
<b>megnevezés</b>	kültéri bejárati ajtó
<b>névleges méret</b>	1,50x2,10
<b>darabszám</b>	2
<b>működési mód</b>	nyíló
<b>nyitásirány</b>	B
<b>tokszerkezet</b>	Salamander SL 76 (76mm) 5 légkamrás tokszerkezet, fehér színben (vagy azonos minőség)
<b>szárnyszerkezet</b>	Salamander SL 76 (84mm) 5 légkamrás szárnyszerkezet, fehér színben (vagy azonos minőség)
<b>üvegezés</b>	4-12-4-12-4low-e argongázzal töltött hőszigetelő üvegezés (Uw=1,1 W/m <sup>2</sup> K teljes szerkezetre)
<b>kilincs</b>	műanyag ablak kilincs fehér színben
<b>vasalat</b>	MACO alapbiztonsági vasalat (vagy azonos minőség)
<b>küszöb</b>	-
<b>megjegyzés</b>	gyártás előtt a méretek a helyszínen ellenőrizendők!

alaprész

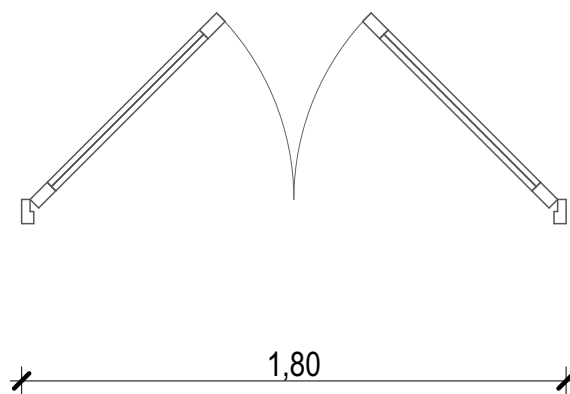


belső nézet

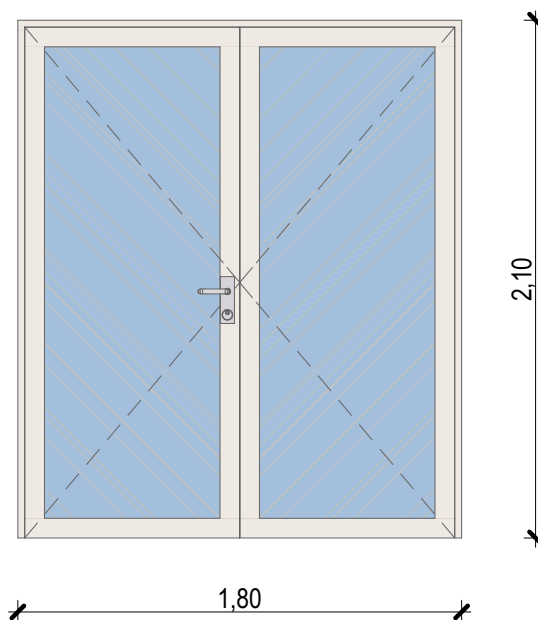


<b>konszignációs jel</b>	AJ11
<b>megnevezés</b>	kétszárnyú beltéri ajtó
<b>névleges méret</b>	1,80x2,10
<b>darabszám</b>	2
<b>működési mód</b>	nyíló
<b>nyitásirány</b>	B
<b>tokszerkezet</b>	UTH MDF átfogótok, takaróléccel, nútban körbefutó gumitömítéssel, natúr juhar színben
<b>szárnyszerkezet</b>	CPL falcos 40 mm vtg. ajtólap, furatolt faforgácslap merevítéssel, natúr juhar színben
<b>üvegezés</b>	5.5.2 biztonsági üvegezés
<b>kilincs</b>	egybecimkés kilincs garnitúra, 72 BB kulcslyukas, matt alumínium színben, 72 mm bevésőzárral szerelve
<b>vasalat</b>	3 db kétrészes OTLAV táska pánt (vagy azonos minőség)
<b>küszöb</b>	-
<b>megjegyzés</b>	gyártás előtt a méretek a helyszínen ellenőrizendők!

alaprész

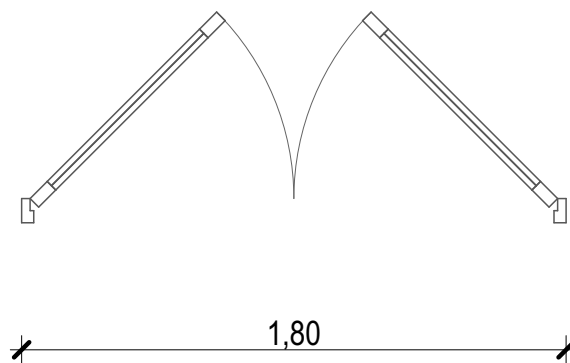


belső nézet

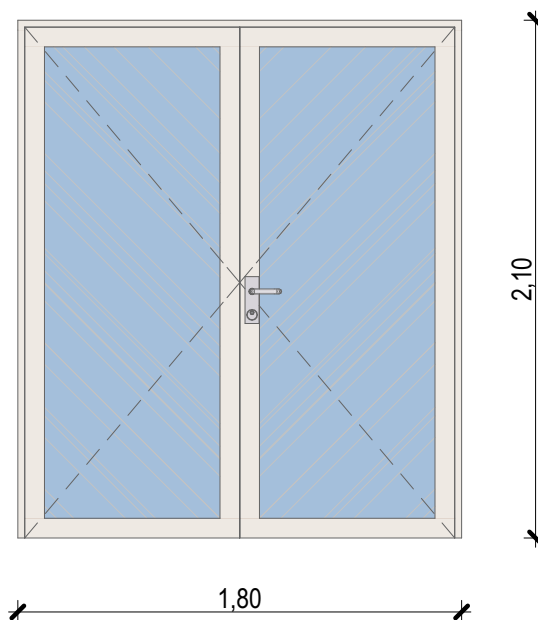


<b>konszignációs jel</b>	AJ12
<b>megnevezés</b>	kétszárnyú beltéri ajtó
<b>névleges méret</b>	1,80x2,10
<b>darabszám</b>	4
<b>működési mód</b>	nyíló
<b>nyitásirány</b>	J
<b>tokszerkezet</b>	UTH MDF átfogótok, takaróléccel, nútban körbefutó gumitömítéssel, natúr juhar színben
<b>szárnyszerkezet</b>	CPL falcos 40 mm vtg. ajtólap, furatolt faforgácslap merevítéssel, natúr juhar színben
<b>üvegezés</b>	5.5.2 biztonsági üvegezés
<b>kilincs</b>	egybecimkés kilincs garnitúra, 72 BB kulcslyukas, matt alumínium színben, 72 mm bevésőzárral szerelve
<b>vasalat</b>	3 db kétrészes OTLAV táska pánt (vagy azonos minőség)
<b>küszöb</b>	-
<b>megjegyzés</b>	gyártás előtt a méretek a helyszínen ellenőrizendők!

alaprész

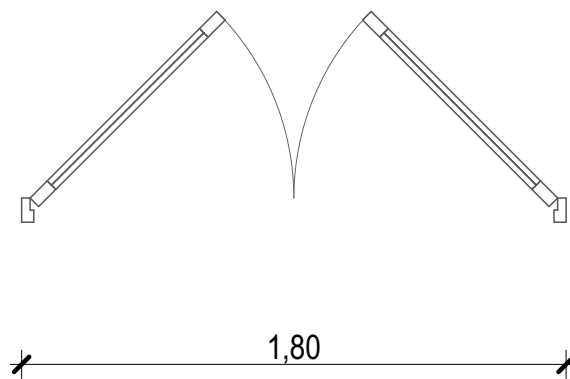


belső nézet

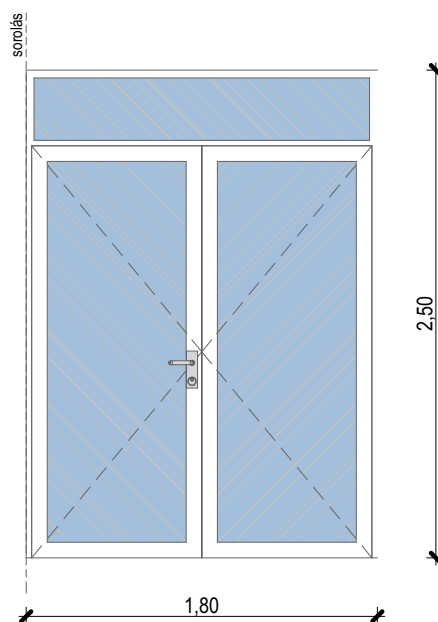


<b>konszignációs jel</b>	AJ13
<b>megnevezés</b>	kültéri bejárati ajtó
<b>névleges méret</b>	1,80x2,50
<b>darabszám</b>	1
<b>működési mód</b>	nyíló + fix felülvilágító
<b>nyitásirány</b>	B
<b>tokszerkezet</b>	Salamander SL 76 (76mm) 5 légkamrás tokszerkezet, fehér színben (vagy azonos minőség)
<b>szárnyszerkezet</b>	Salamander SL 76 (84mm) 5 légkamrás szárnyszerkezet, fehér színben (vagy azonos minőség)
<b>üvegezés</b>	4-12-4-12-4low-e argongázzal töltött hőszigetelő üvegezés (Uw=1,1 W/m <sup>2</sup> K teljes szerkezetre)
<b>kilincs</b>	műanyag ablak kilincs fehér színben
<b>vasalat</b>	MACO alapsbiztonsági vasalat (vagy azonos minőség)
<b>küszöb</b>	-
<b>megjegyzés</b>	gyártás előtt a méretek a helyszínen ellenőrizendők!

alaprész

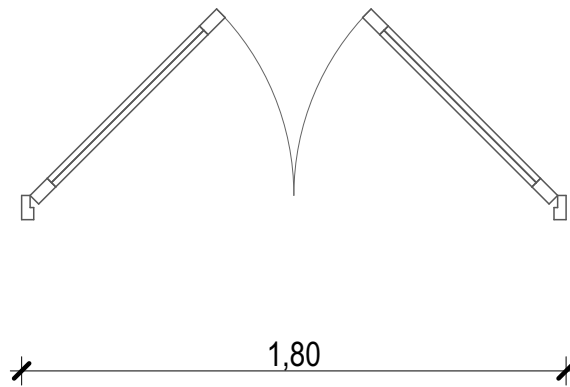


belső nézet

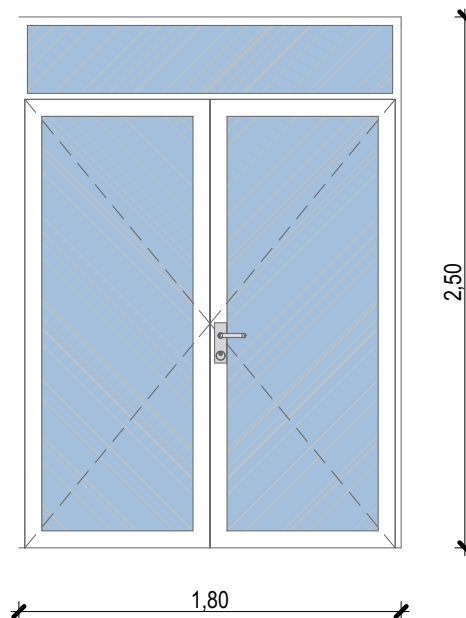


<b>konszignációs jel</b>	AJ14
<b>megnevezés</b>	kültéri bejárati ajtó
<b>névleges méret</b>	1,80x2,50
<b>darabszám</b>	1
<b>működési mód</b>	nyíló + fix felülvilágító
<b>nyitásirány</b>	J
<b>tokszerkezet</b>	Salamander SL 76 (76mm) 5 légkamrás tokszerkezet, fehér színben (vagy azonos minőség)
<b>szárnyszerkezet</b>	Salamander SL 76 (84mm) 5 légkamrás szárnyszerkezet, fehér színben (vagy azonos minőség)
<b>üvegezés</b>	4-12-4-12-4low-e argongázzal töltött hőszigetelő üvegezés (Uw=1,1 W/m <sup>2</sup> K teljes szerkezetre)
<b>kilincs</b>	műanyag ablak kilincs fehér színben
<b>vasalat</b>	MACO alapbiztonsági vasalat (vagy azonos minőség)
<b>küszöb</b>	-
<b>megjegyzés</b>	gyártás előtt a méretek a helyszínen ellenőrizendők!

alaprész

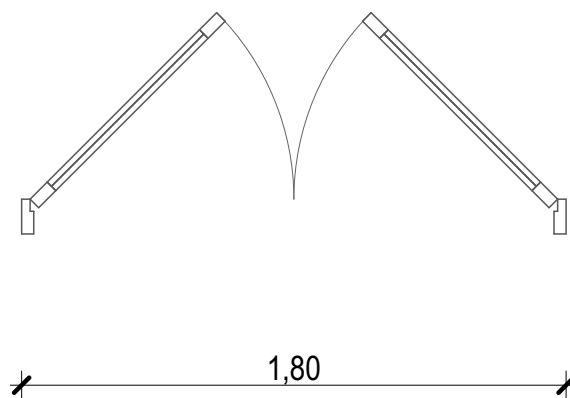


belső nézet

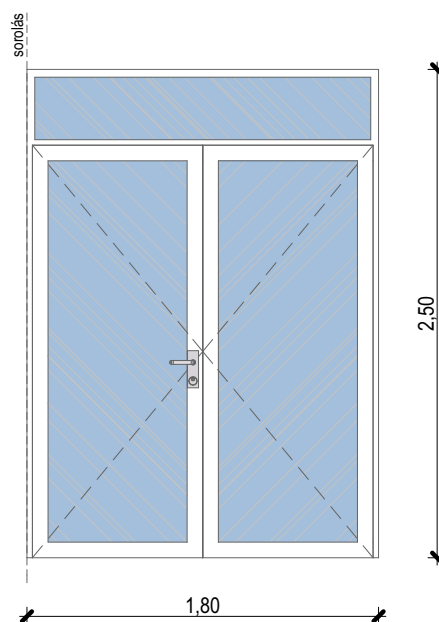


<b>konszignációs jel</b>	AJ14
<b>megnevezés</b>	kültéri bejárati ajtó
<b>névleges méret</b>	1,80x2,50
<b>darabszám</b>	2
<b>működési mód</b>	nyíló + fix felülvilágító
<b>nyitásirány</b>	B
<b>tokszerkezet</b>	Salamander SL 76 (76mm) 5 légkamrás tokszerkezet, fehér színben (vagy azonos minőség)
<b>szárnyszerkezet</b>	Salamander SL 76 (84mm) 5 légkamrás szárnyszerkezet, fehér színben (vagy azonos minőség)
<b>üvegezés</b>	4-12-4-12-4low-e argongázzal töltött hőszigetelő üvegezés (Uw=1,1 W/m <sup>2</sup> K teljes szerkezetre)
<b>kilincs</b>	műanyag ablak kilincs fehér színben
<b>vasalat</b>	MACO alapbiztonsági vasalat (vagy azonos minőség)
<b>küszöb</b>	-
<b>megjegyzés</b>	gyártás előtt a méretek a helyszínen ellenőrizendők!

alaprész

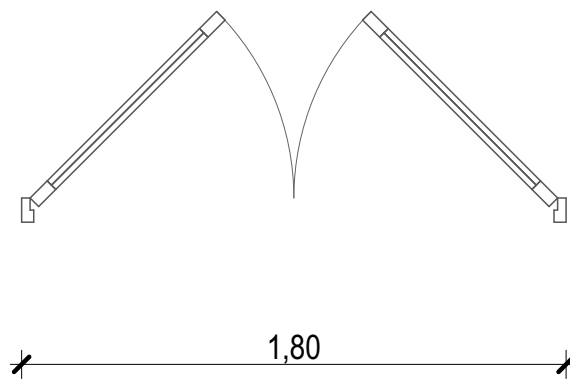


belső nézet



<b>konszignációs jel</b>	AJ15
<b>megnevezés</b>	kültéri bejárati ajtó
<b>névleges méret</b>	1,80x2,10
<b>darabszám</b>	2
<b>működési mód</b>	nyíló
<b>nyitásirány</b>	J
<b>tokszerkezet</b>	Salamander SL 76 (76mm) 5 légkamrás tokszerkezet, fehér színben (vagy azonos minőség)
<b>szárnyszerkezet</b>	Salamander SL 76 (84mm) 5 légkamrás szárnyszerkezet, fehér színben (vagy azonos minőség)
<b>üvegezés</b>	4-12-4-12-4low-e argongázzal töltött hőszigetelő üvegezés (Uw=1,1 W/m <sup>2</sup> K teljes szerkezetre)
<b>kilincs</b>	műanyag ablak kilincs fehér színben
<b>vasalat</b>	MACO alapbiztonsági vasalat (vagy azonos minőség)
<b>küszöb</b>	-
<b>megjegyzés</b>	gyártás előtt a méretek a helyszínen ellenőrizendők!

alaprész



belső nézet

