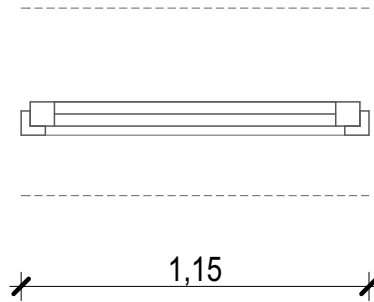


| | | | |
|---|---|--|-------------------|
| MEGBÍZÓ: SOMLÓSZÖLŐS KÖZSÉG ÖNKORMÁNYZATA KISS JÁNOS POLGÁRMESTER 8483 SOMLÓSZÖLŐS, KOSSUTH L. U. 164. | LÉTESÍTMÉNY MEGNEVEZÉSE: ÓVODA BŐVÍTÉS | TÖRZSSZÁM: 2018/04/12 | RAJZSZÁM: E13 |
| | LÉTESÍTMÉNY HELYE: 8483 SOMLÓSZÖLŐS, KOSSUTH L. U. 164. | RAJZ MEGNEVEZÉSE: NYÍLÁSZÁRÓ KONSZIGNÁCIÓ | HRSZ.: 8. |
| | TERV MEGNEVEZÉSE: ÉPÍTÉSI KIVITELEZÉSI TERV | LÉPTÉK: M=1:25 | DÁTUM: 2018/04 |
| | FELELŐS ÉPÍTÉSZ TERVEZŐ: SZABÓ DÁNIEL É/K 19-0419 8330 SÜMEG, BEM U. 9. | ÉPÍTÉSZ TERVEZŐ: FRICKER FERENC | SZERKESZTŐ: |
| EZ A TERV SZABÓ DÁNIEL SZELLEMI TULAJDONA, MELYEK VÉDELMEÁT A SZERZŐI JOGI TÖRVÉNY BIZTOSÍTTJA! | | | |

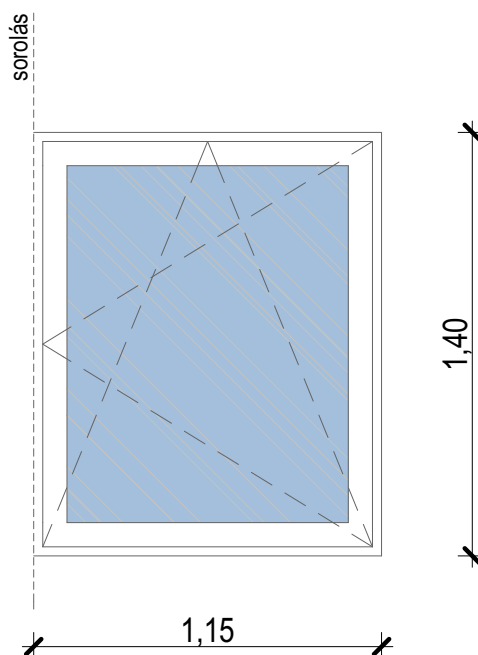
nyílászáró konszignáció (ablak)

| | |
|--------------------------|--|
| konszignációs jel | AB01 |
| megnevezés | bukó-nyíló ablak |
| névleges méret | 1,15x1,40 |
| darabszám | 2 |
| működési mód | bukó-nyíló |
| nyitásirány | J |
| tokszerkezet | Salamander SL 76 (76mm) 5 légkamrás tokszerkezet, fehér színben (vagy azonos minőség) |
| szárny szerkezet | Salamander SL 76 (84mm) 5 légkamrás szárny szerkezet, fehér színben (vagy azonos minőség) |
| üvegezés | 4-12-4-12-4low-e argongázzal töltött hőszigetelő üvegezés (Uw=1,1 W/m ² K teljes szerkezetre) |
| párkány/könyöklő | habosított pvc párkány és könyöklő fehér színben |
| kilincs | műanyag ablak kilincs fehér színben |
| vasalat | MACO alapbiztonsági vasalat (vagy azonos minőség) |
| árnyékolás | vakolható tokos rejtett redőnyzet fehér színben |
| megjegyzés | gyártás előtt a méretek a helyszínen ellenőrizendők! |

alaprész



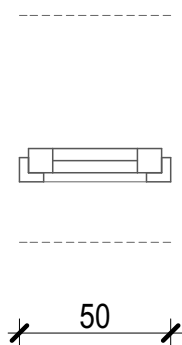
belső nézet



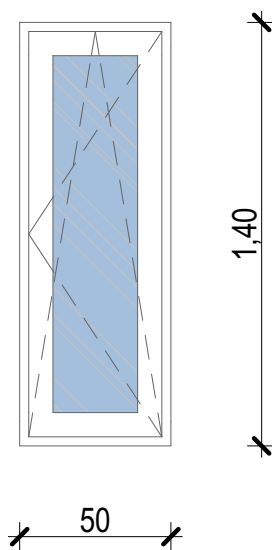
nyílászáró konszignáció (ablak)

| | |
|--------------------------|--|
| konszignációs jel | AB02 |
| megnevezés | bukó-nyíló ablak |
| névleges méret | 0,50x1,40 |
| darabszám | 1 |
| működési mód | bukó-nyíló |
| nyitásirány | J |
| tokszerkezet | Salamander SL 76 (76mm) 5 légkamrás tokszerkezet, fehér színben (vagy azonos minőség) |
| szárnszerkezet | Salamander SL 76 (84mm) 5 légkamrás szárnszerkezet, fehér színben (vagy azonos minőség) |
| üvegezés | 4-12-4-12-4low-e argongázzal töltött hőszigetelő üvegezés (Uw=1,1 W/m ² K teljes szerkezetre) |
| párkány/könyöklő | habosított pvc párkány és könyöklő fehér színben |
| kilincs | műanyag ablak kilincs fehér színben |
| vasalat | MACO alabiztonsági vasalat (vagy azonos minőség) |
| árnyékolás | vakolható tokos rejtett redőnyzet fehér színben |
| megjegyzés | gyártás előtt a méretek a helyszínen ellenőrizendők! |

alaprész



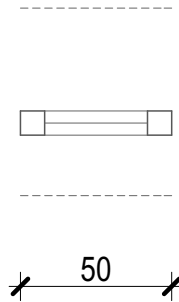
belső nézet



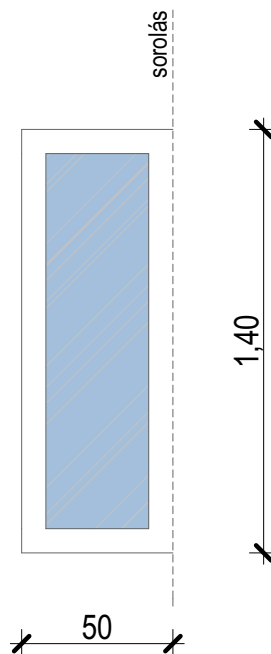
nyílászáró konszignáció (ablak)

| | |
|--------------------------|--|
| konszignációs jel | AB03 |
| megnevezés | fix ablak |
| névleges méret | 0,50x1,40 |
| darabszám | 3 |
| működési mód | fix |
| nyitásirány | |
| tokszerkezet | Salamander SL 76 (76mm) 5 légkamrás tokszerkezet, fehér színben (vagy azonos minőség) |
| szárnyszerkezet | - |
| üvegezés | 4-12-4-12-4low-e argongázzal töltött hőszigetelő üvegezés (Uw=1,1 W/m ² K teljes szerkezetre) |
| párkány/könyöklő | habosított pvc párkány és könyöklő fehér színben |
| kilincs | - |
| vasalat | MACO alapbiztonsági vasalat (vagy azonos minőség) |
| árnyékolás | vakolható tokos rejtett redőnyzet fehér színben |
| megjegyzés | gyártás előtt a méretek a helyszínen ellenőrizendők! |

alaprész



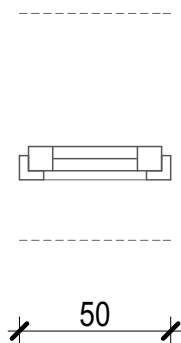
belső nézet



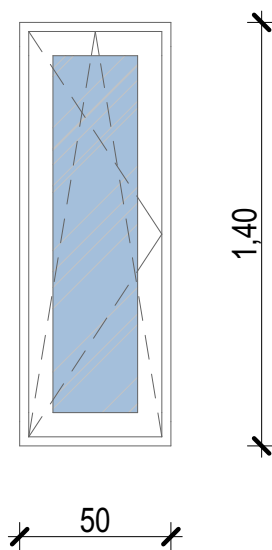
nyílászáró konszignáció (ablak)

| | |
|--------------------------|--|
| konszignációs jel | AB04 |
| megnevezés | bukó-nyíló ablak |
| névleges méret | 0,50x1,40 |
| darabszám | 3 |
| működési mód | bukó-nyíló |
| nyitásirány | B |
| tokszerkezet | Salamander SL 76 (76mm) 5 légkamrás tokszerkezet, fehér színben (vagy azonos minőség) |
| szárnyyszerkezet | Salamander SL 76 (84mm) 5 légkamrás szárnyyszerkezet, fehér színben (vagy azonos minőség) |
| üvegezés | 4-12-4-12-4low-e argongázzal töltött hőszigetelő üvegezés (Uw=1,1 W/m ² K teljes szerkezetre) |
| párkány/könyöklő | habosított pvc párkány és könyöklő fehér színben |
| kilincs | műanyag ablak kilincs fehér színben |
| vasalat | MACO alapsbiztonsági vasalat (vagy azonos minőség) |
| árnyékolás | vakolható tokos rejtett redőnyzet fehér színben |
| megjegyzés | gyártás előtt a méretek a helyszínen ellenőrizendők! |

alaprész



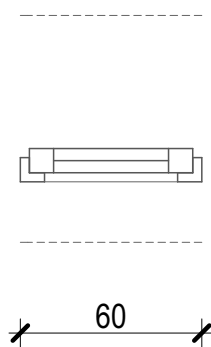
belső nézet



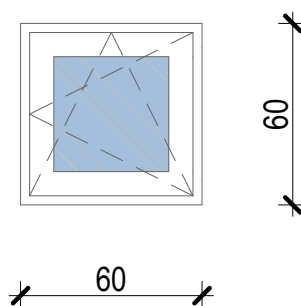
nyílászáró konszignáció (ablak)

| | |
|--------------------------|--|
| konszignációs jel | AB05 |
| megnevezés | bukó-nyíló ablak |
| névleges méret | 0,60x0,60 |
| darabszám | 2 |
| működési mód | bukó-nyíló |
| nyitásirány | J |
| tokszerkezet | Salamander SL 76 (76mm) 5 légkamrás tokszerkezet, fehér színben (vagy azonos minőség) |
| szárnyszerkezet | Salamander SL 76 (84mm) 5 légkamrás szárnszerkezet, fehér színben (vagy azonos minőség) |
| üvegezés | 4-12-4-12-4low-e argongázzal töltött hőszigetelő üvegezés (Uw=1,1 W/m ² K teljes szerkezetre) |
| párkány/könyöklő | habosított pvc párkány és könyöklő fehér színben |
| kilincs | műanyag ablak kilincs fehér színben |
| vasalat | MACO alabiztonsági vasalat (vagy azonos minőség) |
| árnyékolás | - |
| megjegyzés | gyártás előtt a méretek a helyszínen ellenőrizendők! |

alaprész



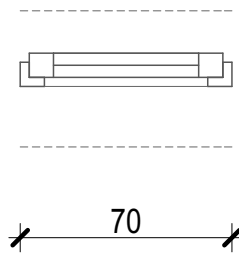
belső nézet



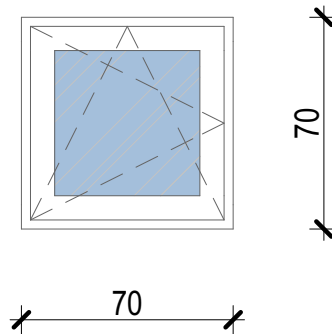
nyílászáró konszignáció (ablak)

| | |
|--------------------------|--|
| konszignációs jel | AB06 |
| megnevezés | bukó-nyíló ablak |
| névleges méret | 0,70x0,70 |
| darabszám | 2 |
| működési mód | bukó-nyíló |
| nyitásirány | B |
| tokszerkezet | Salamander SL 76 (76mm) 5 légkamrás tokszerkezet, fehér színben (vagy azonos minőség) |
| szárnyszerkezet | Salamander SL 76 (84mm) 5 légkamrás szárnyszerkezet, fehér színben (vagy azonos minőség) |
| üvegezés | 4-12-4-12-4low-e argongázzal töltött hőszigetelő üvegezés (Uw=1,1 W/m ² K teljes szerkezetre) |
| párkány/könyöklő | habosított pvc párkány és könyöklő fehér színben |
| kilincs | műanyag ablak kilincs fehér színben |
| vasalat | MACO alabiztonsági vasalat (vagy azonos minőség) |
| árnyékolás | vakolható tokos rejtett redőnyzet fehér színben |
| megjegyzés | gyártás előtt a méretek a helyszínen ellenőrizendők! |

alaprész



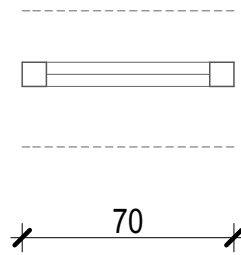
belső nézet



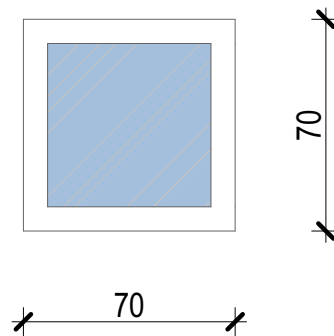
nyílászáró konszignáció (ablak)

| | |
|--------------------------|--|
| konszignációs jel | AB07 |
| megnevezés | fix ablak |
| névleges méret | 0,70x0,70 |
| darabszám | 6 |
| működési mód | fix |
| nyitásirány | |
| tokszerkezet | Salamander SL 76 (76mm) 5 légkamrás tokszerkezet, fehér színben (vagy azonos minőség) |
| szárnyszerkezet | - |
| üvegezés | 4-12-4-12-4low-e argongázzal töltött hőszigetelő üvegezés (Uw=1,1 W/m ² K teljes szerkezetre) |
| párkány/könyöklő | habosított pvc párkány és könyöklő fehér színben |
| kilincs | - |
| vasalat | MACO alapbiztonsági vasalat (vagy azonos minőség) |
| árnyékolás | vakolható tokos rejtett redőnyzet fehér színben |
| megjegyzés | gyártás előtt a méretek a helyszínen ellenőrizendők! |

alaprész



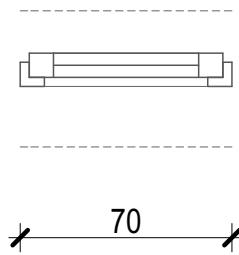
belső nézet



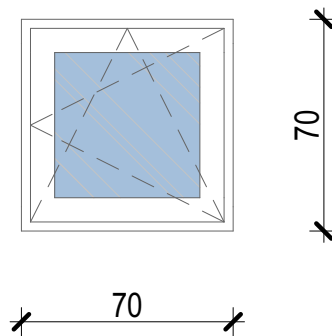
nyílászáró konszignáció (ablak)

| | |
|--------------------------|--|
| konszignációs jel | AB08 |
| megnevezés | bukó-nyíló ablak |
| névleges méret | 0,70x0,70 |
| darabszám | 5 |
| működési mód | bukó-nyíló |
| nyitásirány | J |
| tokszerkezet | Salamander SL 76 (76mm) 5 légkamrás tokszerkezet, fehér színben (vagy azonos minőség) |
| szárnyszerkezet | Salamander SL 76 (84mm) 5 légkamrás szárnyszerkezet, fehér színben (vagy azonos minőség) |
| üvegezés | 4-12-4-12-4low-e argongázzal töltött hőszigetelő üvegezés (Uw=1,1 W/m ² K teljes szerkezetre) |
| párkány/könyöklő | habosított pvc párkány és könyöklő fehér színben |
| kilincs | műanyag ablak kilincs fehér színben |
| vasalat | MACO alabiztonsági vasalat (vagy azonos minőség) |
| árnyékolás | vakolható tokos rejtett redőnyzet fehér színben |
| megjegyzés | gyártás előtt a méretek a helyszínen ellenőrizendők! |

alaprész



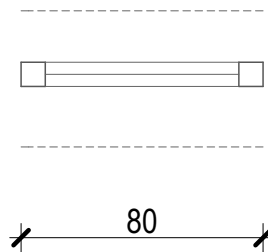
belső nézet



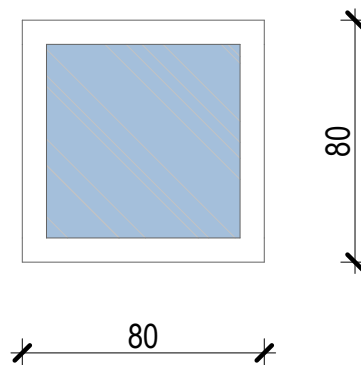
nyílászáró konszignáció (ablak)

| | |
|--------------------------|--|
| konszignációs jel | AB09 |
| megnevezés | fix ablak |
| névleges méret | 0,80x0,80 |
| darabszám | 1 |
| működési mód | fix |
| nyitásirány | |
| tokszerkezet | Salamander SL 76 (76mm) 5 légkamrás tokszerkezet, fehér színben (vagy azonos minőség) |
| szárnyszerkezet | - |
| üvegezés | 4-12-4-12-4low-e argongázzal töltött hőszigetelő üvegezés (Uw=1,1 W/m ² K teljes szerkezetre) |
| párkány/könyöklő | habosított pvc párkány és könyöklő fehér színben |
| kilincs | - |
| vasalat | MACO alabiztonsági vasalat (vagy azonos minőség) |
| árnyékolás | vakolható tokos rejtett redőnyzet fehér színben |
| megjegyzés | gyártás előtt a méretek a helyszínen ellenőrizendők! |

alaprész



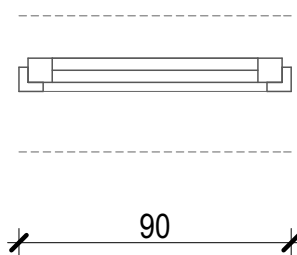
belső nézet



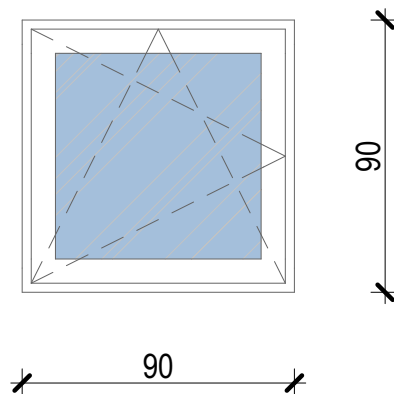
nyílászáró konszignáció (ablak)

| | |
|--------------------------|--|
| konszignációs jel | AB10 |
| megnevezés | bukó-nyíló ablak |
| névleges méret | 0,90x0,90 |
| darabszám | 5 |
| működési mód | bukó-nyíló |
| nyitásirány | B |
| tokszerkezet | Salamander SL 76 (76mm) 5 légkamrás tokszerkezet, fehér színben (vagy azonos minőség) |
| szárnyszerkezet | Salamander SL 76 (84mm) 5 légkamrás szárnyszerkezet, fehér színben (vagy azonos minőség) |
| üvegezés | 4-12-4-12-4low-e argongázzal töltött hőszigetelő üvegezés (Uw=1,1 W/m ² K teljes szerkezetre) |
| párkány/könyöklő | habosított pvc párkány és könyöklő fehér színben |
| kilincs | műanyag ablak kilincs fehér színben |
| vasalat | MACO alapbiztonsági vasalat (vagy azonos minőség) |
| árnyékolás | vakolható tokos rejtett redőnyzet fehér színben |
| megjegyzés | gyártás előtt a méretek a helyszínen ellenőrizendők! |

alaprész



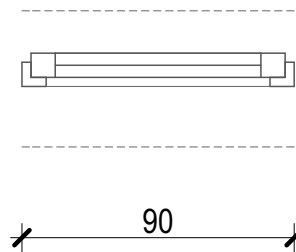
belső nézet



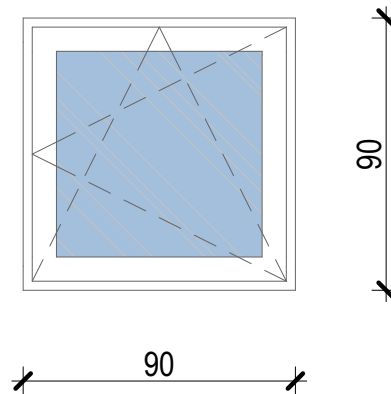
nyílászáró konszignáció (ablak)

| | |
|--------------------------|--|
| konszignációs jel | AB11 |
| megnevezés | bukó-nyíló ablak |
| névleges méret | 0,90x0,90 |
| darabszám | 5 |
| működési mód | bukó-nyíló |
| nyitásirány | J |
| tokszerkezet | Salamander SL 76 (76mm) 5 légkamrás tokszerkezet, fehér színben (vagy azonos minőség) |
| szárnyszerkezet | Salamander SL 76 (84mm) 5 légkamrás szárnyszerkezet, fehér színben (vagy azonos minőség) |
| üvegezés | 4-12-4-12-4low-e argongázzal töltött hőszigetelő üvegezés (Uw=1,1 W/m ² K teljes szerkezetre) |
| párkány/könyöklő | habosított pvc párkány és könyöklő fehér színben |
| kilincs | műanyag ablak kilincs fehér színben |
| vasalat | MACO alabiztonsági vasalat (vagy azonos minőség) |
| árnyékolás | vakolható tokos rejtett redőnyzet fehér színben |
| megjegyzés | gyártás előtt a méretek a helyszínen ellenőrizendők! |

alaprész



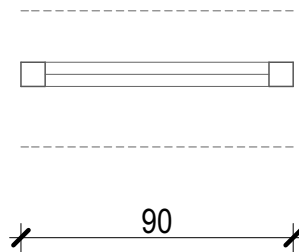
belső nézet



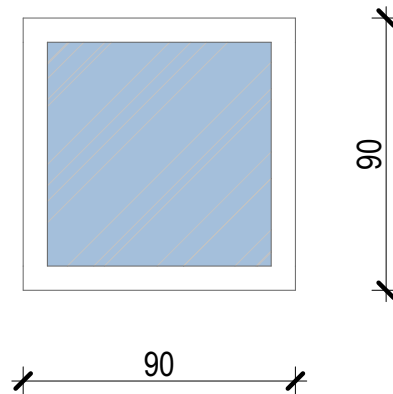
nyílászáró konszignáció (ablak)

| | |
|--------------------------|--|
| konszignációs jel | AB12 |
| megnevezés | fix ablak |
| névleges méret | 0,90x0,90 |
| darabszám | 6 |
| működési mód | fix |
| nyitásirány | |
| tokszerkezet | Salamander SL 76 (76mm) 5 légkamrás tokszerkezet, fehér színben (vagy azonos minőség) |
| szárnyszerkezet | - |
| üvegezés | 4-12-4-12-4low-e argongázzal töltött hőszigetelő üvegezés (Uw=1,1 W/m ² K teljes szerkezetre) |
| párkány/könyöklő | habosított pvc párkány és könyöklő fehér színben |
| kilincs | - |
| vasalat | MACO alapbiztonsági vasalat (vagy azonos minőség) |
| árnyékolás | vakolható tokos rejtett redőnyzet fehér színben |
| megjegyzés | gyártás előtt a méretek a helyszínen ellenőrizendők! |

alaprész



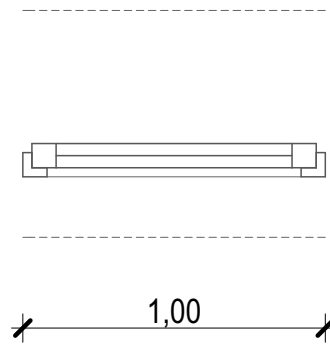
belső nézet



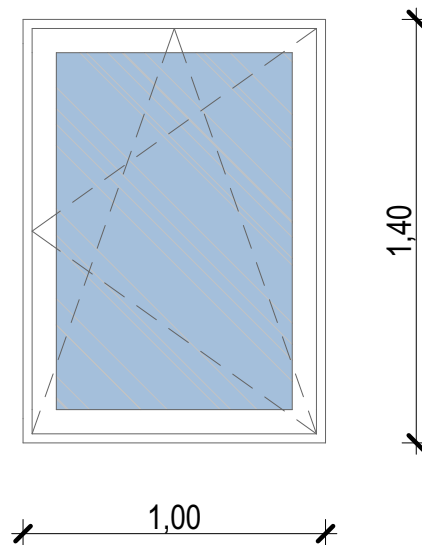
nyílászáró konszignáció (ablak)

| | |
|--------------------------|--|
| konszignációs jel | AB14 |
| megnevezés | bukó-nyíló ablak |
| névleges méret | 1,00x1,40 |
| darabszám | 2 |
| működési mód | bukó-nyíló |
| nyitásirány | J |
| tokszerkezet | Salamander SL 76 (76mm) 5 légkamrás tokszerkezet, fehér színben (vagy azonos minőség) |
| szárnszerkezet | Salamander SL 76 (84mm) 5 légkamrás szárnszerkezet, fehér színben (vagy azonos minőség) |
| üvegezés | 4-12-4-12-4low-e argongázzal töltött hőszigetelő üvegezés (Uw=1,1 W/m ² K teljes szerkezetre) |
| párkány/könyöklő | habosított pvc párkány és könyöklő fehér színben |
| kilincs | műanyag ablak kilincs fehér színben |
| vasalat | MACO alapbiztonsági vasalat (vagy azonos minőség) |
| árnyékolás | vakolható tokos rejtett redőnyzet fehér színben |
| megjegyzés | gyártás előtt a méretek a helyszínen ellenőrizendők! |

alaprész



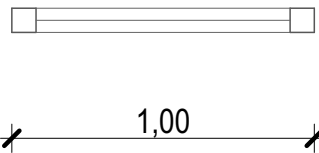
belső nézet



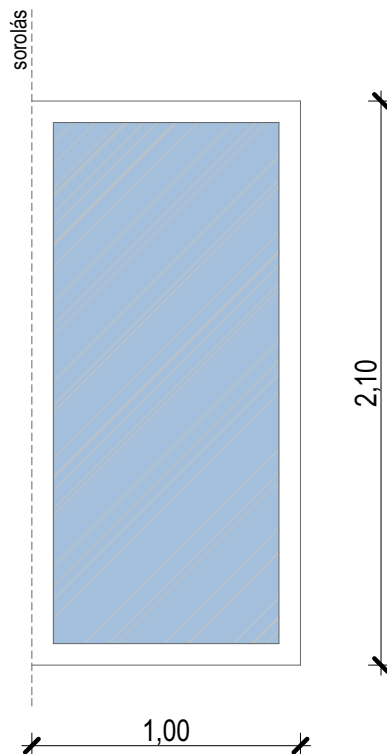
nyílászáró konszignáció (ablak)

| | |
|--------------------------|--|
| konszignációs jel | AB15 |
| megnevezés | fix ablak |
| névleges méret | 1,00x2,10 |
| darabszám | 4 |
| működési mód | fix |
| nyitásirány | |
| tokszerkezet | Salamander SL 76 (76mm) 5 légkamrás tokszerkezet, fehér színben (vagy azonos minőség) |
| szárnyszerkezet | - |
| üvegezés | 4-12-4-12-4low-e argongázzal töltött hőszigetelő üvegezés (Uw=1,1 W/m ² K teljes szerkezetre) |
| párkány/könyöklő | habosított pvc párkány és könyöklő fehér színben |
| kilincs | - |
| vasalat | MACO alapbiztonsági vasalat (vagy azonos minőség) |
| árnyékolás | vakolható tokos rejtett redőnyzet fehér színben |
| megjegyzés | gyártás előtt a méretek a helyszínen ellenőrizendők! |

alaprész



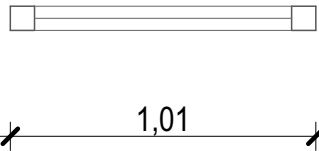
belső nézet



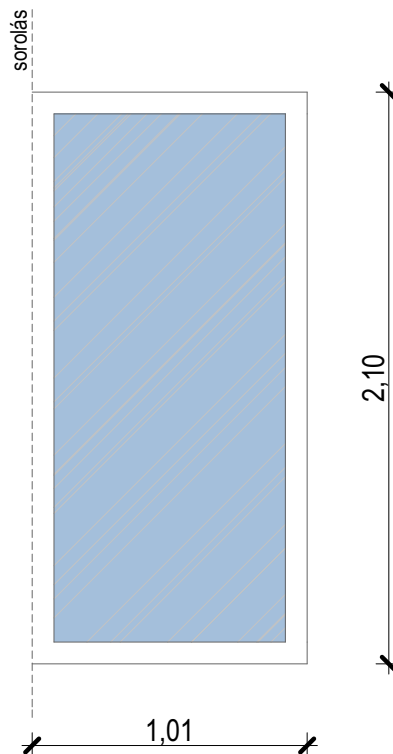
nyílászáró konzignáció (ablak)

| | |
|-------------------------|--|
| konzignációs jel | AB16 |
| megnevezés | fix ablak |
| névleges méret | 1,01x2,10 |
| darabszám | 6 |
| működési mód | fix |
| nyitásirány | |
| tokszerkezet | Salamander SL 76 (76mm) 5 légkamrás tokszerkezet, fehér színben (vagy azonos minőség) |
| szárnyszerkezet | - |
| üvegezés | 4-12-4-12-4low-e argongázzal töltött hőszigetelő üvegezés (Uw=1,1 W/m ² K teljes szerkezetre) |
| párkány/könyöklő | habosított pvc párkány és könyöklő fehér színben |
| kilincs | - |
| vasalat | MACO alapbiztonsági vasalat (vagy azonos minőség) |
| árnyékolás | vakolható tokos rejtett redőnyzet fehér színben |
| megjegyzés | gyártás előtt a méretek a helyszínen ellenőrizendők! |

alaprész



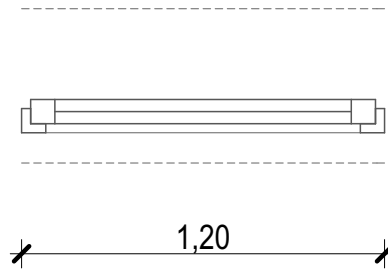
belső nézet



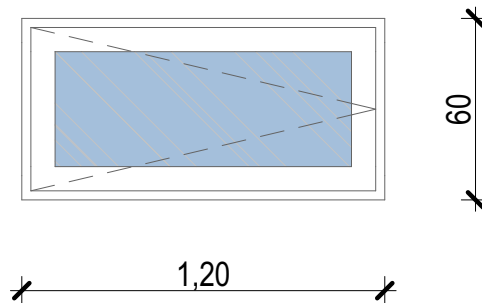
nyílászáró konszignáció (ablak)

| | |
|--------------------------|--|
| konszignációs jel | AB17 |
| megnevezés | bukó-nyíló ablak |
| névleges méret | 1,20x0,60 |
| darabszám | 1 |
| működési mód | bukó-nyíló |
| nyitásirány | B |
| tokszerkezet | Salamander SL 76 (76mm) 5 légkamrás tokszerkezet, fehér színben (vagy azonos minőség) |
| szárnszerkezet | Salamander SL 76 (84mm) 5 légkamrás szárnszerkezet, fehér színben (vagy azonos minőség) |
| üvegezés | 4-12-4-12-4low-e argongázzal töltött hőszigetelő üvegezés (Uw=1,1 W/m ² K teljes szerkezetre) |
| párkány/könyöklő | habosított pvc párkány és könyöklő fehér színben |
| kilincs | műanyag ablak kilincs fehér színben |
| vasalat | MACO alabiztonsági vasalat (vagy azonos minőség) |
| árnyékolás | vakolható tokos rejtett redőnyzet fehér színben |
| megjegyzés | gyártás előtt a méretek a helyszínen ellenőrizendők! |

alaprész



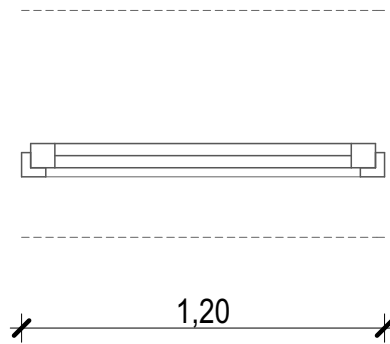
belső nézet



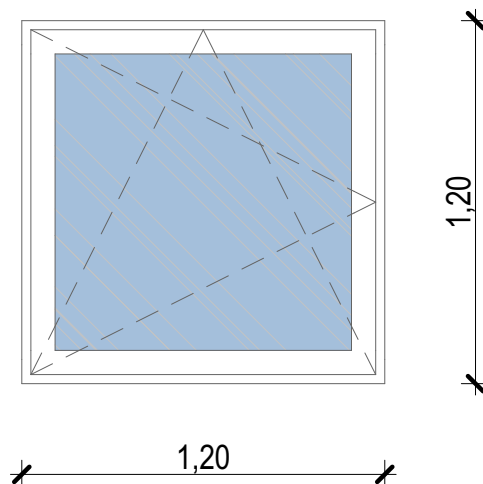
nyílászáró konszignáció (ablak)

| | |
|--------------------------|--|
| konszignációs jel | AB18 |
| megnevezés | bukó-nyíló ablak |
| névleges méret | 1,20x1,20 |
| darabszám | 1 |
| működési mód | bukó-nyíló |
| nyitásirány | B |
| tokszerkezet | Salamander SL 76 (76mm) 5 légkamrás tokszerkezet, fehér színben (vagy azonos minőség) |
| szárny szerkezet | Salamander SL 76 (84mm) 5 légkamrás szárny szerkezet, fehér színben (vagy azonos minőség) |
| üvegezés | 4-12-4-12-4low-e argongázzal töltött hőszigetelő üvegezés (Uw=1,1 W/m ² K teljes szerkezetre) |
| párkány/könyöklő | habosított pvc párkány és könyöklő fehér színben |
| kilincs | műanyag ablak kilincs fehér színben |
| vasalat | MACO alabiztonsági vasalat (vagy azonos minőség) |
| árnyékolás | vakolható tokos rejtett redőnyzet fehér színben |
| megjegyzés | gyártás előtt a méretek a helyszínen ellenőrizendők! |

alaprész



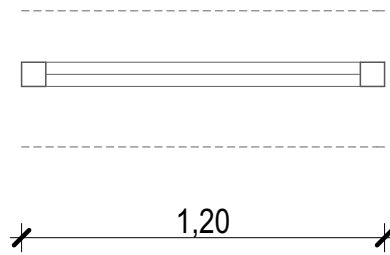
belső nézet



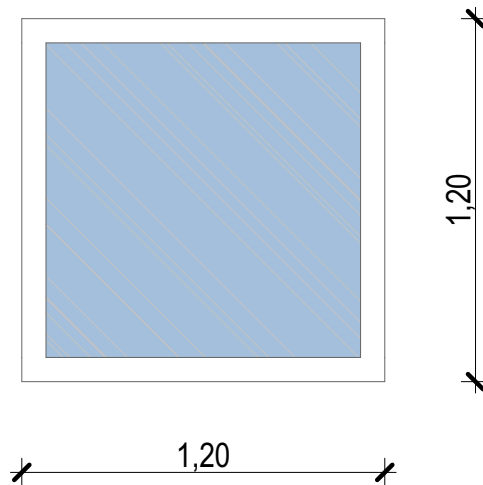
nyílászáró konszignáció (ablak)

| | |
|--------------------------|--|
| konszignációs jel | AB19 |
| megnevezés | fix ablak |
| névleges méret | 1,20x1,20 |
| darabszám | 2 |
| működési mód | fix |
| nyitásirány | |
| tokszerkezet | Salamander SL 76 (76mm) 5 légkamrás tokszerkezet, fehér színben (vagy azonos minőség) |
| szárnyszerkezet | - |
| üvegezés | 4-12-4-12-4low-e argongázzal töltött hőszigetelő üvegezés (Uw=1,1 W/m ² K teljes szerkezetre) |
| párkány/könyöklő | habosított pvc párkány és könyöklő fehér színben |
| kilincs | - |
| vasalat | MACO alapbiztonsági vasalat (vagy azonos minőség) |
| árnyékolás | vakolható tokos rejtett redőnyzet fehér színben |
| megjegyzés | gyártás előtt a méretek a helyszínen ellenőrizendők! |

alaprész



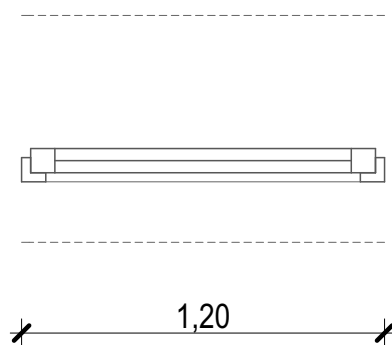
belső nézet



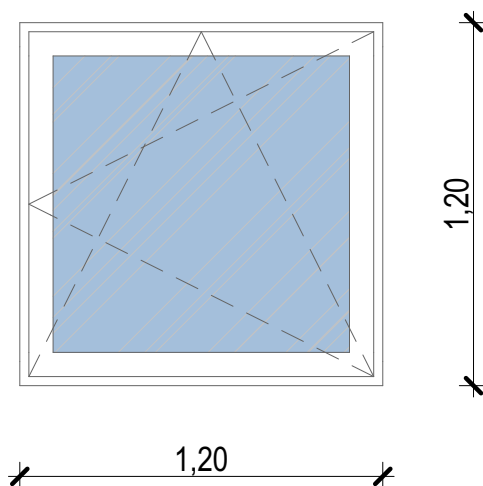
nyílászáró konszignáció (ablak)

| | |
|--------------------------|--|
| konszignációs jel | AB20 |
| megnevezés | bukó-nyíló ablak |
| névleges méret | 1,20x1,20 |
| darabszám | 2 |
| működési mód | bukó-nyíló |
| nyitásirány | J |
| tokszerkezet | Salamander SL 76 (76mm) 5 légkamrás tokszerkezet, fehér színben (vagy azonos minőség) |
| szárny szerkezet | Salamander SL 76 (84mm) 5 légkamrás szárny szerkezet, fehér színben (vagy azonos minőség) |
| üvegezés | 4-12-4-12-4low-e argongázzal töltött hőszigetelő üvegezés (Uw=1,1 W/m ² K teljes szerkezetre) |
| párkány/könyöklő | habosított pvc párkány és könyöklő fehér színben |
| kilincs | műanyag ablak kilincs fehér színben |
| vasalat | MACO alapbiztonsági vasalat (vagy azonos minőség) |
| árnyékolás | vakolható tokos rejtett redőnyzet fehér színben |
| megjegyzés | gyártás előtt a méretek a helyszínen ellenőrizendők! |

alaprajz



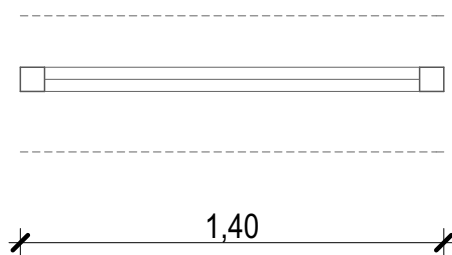
belső nézet



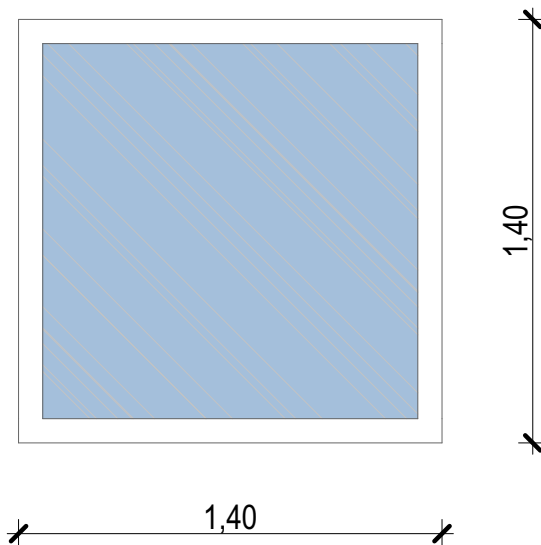
nyílászáró konszignáció (ablak)

| | |
|--------------------------|--|
| konszignációs jel | AB21 |
| megnevezés | fix ablak |
| névleges méret | 1,40x1,40 |
| darabszám | 2 |
| működési mód | fix |
| nyitásirány | |
| tokszerkezet | Salamander SL 76 (76mm) 5 légkamrás tokszerkezet, fehér színben (vagy azonos minőség) |
| szárnyszerkezet | - |
| üvegezés | 4-12-4-12-4low-e argongázzal töltött hőszigetelő üvegezés (Uw=1,1 W/m ² K teljes szerkezetre) |
| párkány/könyöklő | habosított pvc párkány és könyöklő fehér színben |
| kilincs | - |
| vasalat | MACO alapbiztonsági vasalat (vagy azonos minőség) |
| árnyékolás | vakolható tokos rejtett redőnyzet fehér színben |
| megjegyzés | gyártás előtt a méretek a helyszínen ellenőrizendők! |

alaprész



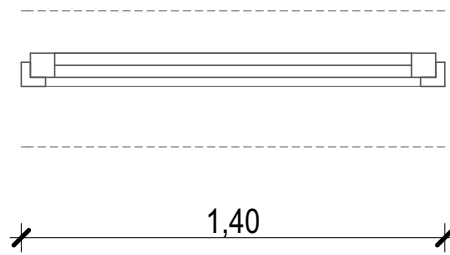
belső nézet



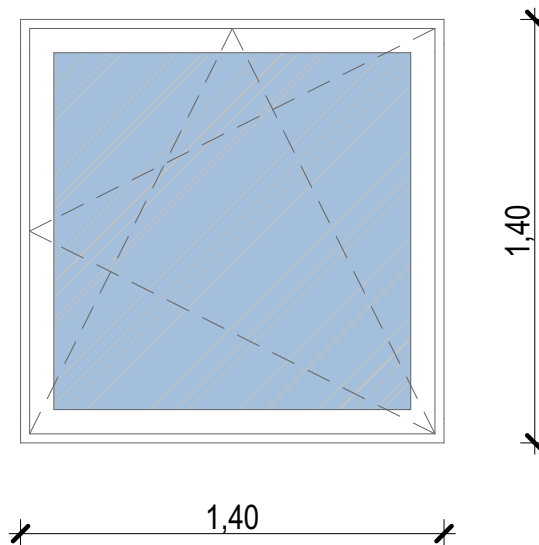
nyílászáró konszignáció (ablak)

| | |
|--------------------------|--|
| konszignációs jel | AB22 |
| megnevezés | bukó-nyíló ablak |
| névleges méret | 1,40x1,40 |
| darabszám | 3 |
| működési mód | bukó-nyíló |
| nyitásirány | J |
| tokszerkezet | Salamander SL 76 (76mm) 5 légkamrás tokszerkezet, fehér színben (vagy azonos minőség) |
| szárnyszerkezet | Salamander SL 76 (84mm) 5 légkamrás szárnyszerkezet, fehér színben (vagy azonos minőség) |
| üvegezés | 4-12-4-12-4low-e argongázzal töltött hőszigetelő üvegezés (Uw=1,1 W/m ² K teljes szerkezetre) |
| párkány/könyöklő | habosított pvc párkány és könyöklő fehér színben |
| kilincs | műanyag ablak kilincs fehér színben |
| vasalat | MACO alabiztonsági vasalat (vagy azonos minőség) |
| árnyékolás | vakolható tokos rejtett redőnyzet fehér színben |
| megjegyzés | gyártás előtt a méretek a helyszínen ellenőrizendők! |

alaprész



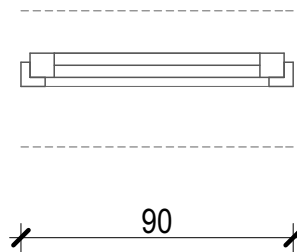
belső nézet



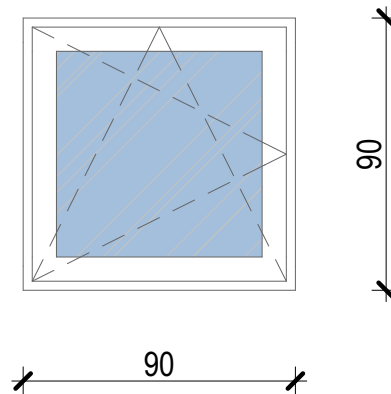
nyílászáró konszignáció (ablak)

| | |
|--------------------------|--|
| konszignációs jel | AB23 |
| megnevezés | bukó-nyíló ablak |
| névleges méret | 0,90x0,90 |
| darabszám | 1 |
| működési mód | bukó-nyíló |
| nyitásirány | B |
| tokszerkezet | Salamander SL 76 (76mm) 5 légkamrás tokszerkezet, fehér színben (vagy azonos minőség) |
| szárnyszerkezet | Salamander SL 76 (84mm) 5 légkamrás szárnyszerkezet, fehér színben (vagy azonos minőség) |
| üvegezés | 4-12-4-12-4low-e argongázzal töltött hőszigetelő üvegezés (Uw=1,1 W/m ² K teljes szerkezetre) |
| párkány/könyöklő | habosított pvc párkány és könyöklő fehér színben |
| kilincs | műanyag ablak kilincs fehér színben |
| vasalat | MACO alabiztonsági vasalat (vagy azonos minőség) |
| árnyékolás | vakolható tokos rejtett redőnyzet fehér színben |
| megjegyzés | gyártás előtt a méretek a helyszínen ellenőrizendők! |

alaprész



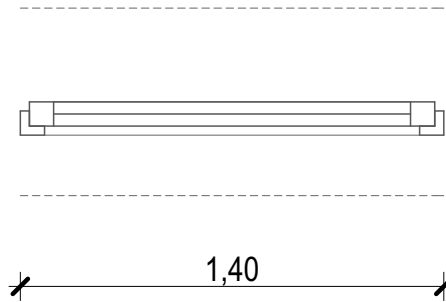
belső nézet



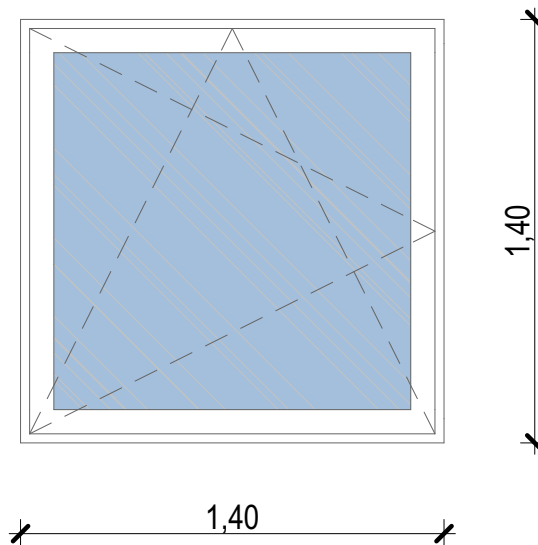
nyílászáró konszignáció (ablak)

| | |
|--------------------------|--|
| konszignációs jel | AB23 |
| megnevezés | bukó-nyíló ablak |
| névleges méret | 1,40x1,40 |
| darabszám | 3 |
| működési mód | bukó-nyíló |
| nyitásirány | B |
| tokszerkezet | Salamander SL 76 (76mm) 5 légkamrás tokszerkezet, fehér színben (vagy azonos minőség) |
| szárnyszerkezet | Salamander SL 76 (84mm) 5 légkamrás szárnyszerkezet, fehér színben (vagy azonos minőség) |
| üvegezés | 4-12-4-12-4low-e argongázzal töltött hőszigetelő üvegezés (Uw=1,1 W/m ² K teljes szerkezetre) |
| párkány/könyöklő | habosított pvc párkány és könyöklő fehér színben |
| kilincs | műanyag ablak kilincs fehér színben |
| vasalat | MACO alapbiztonsági vasalat (vagy azonos minőség) |
| árnyékolás | vakolható tokos rejtett redőnyzet fehér színben |
| megjegyzés | gyártás előtt a méretek a helyszínen ellenőrizendők! |

alaprész



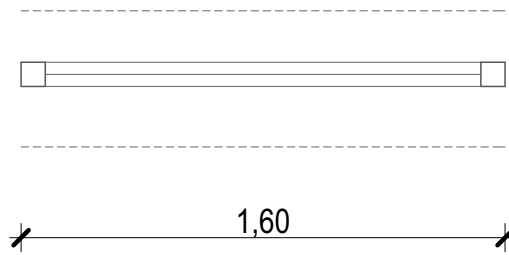
belső nézet



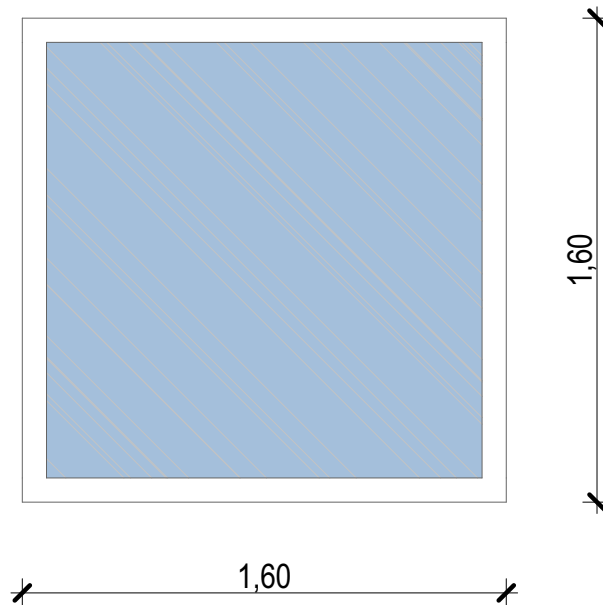
nyílászáró konszignáció (ablak)

| | |
|--------------------------|--|
| konszignációs jel | AB24 |
| megnevezés | fix ablak |
| névleges méret | 1,60x1,60 |
| darabszám | 5 |
| működési mód | fix |
| nyitásirány | |
| tokszerkezet | Salamander SL 76 (76mm) 5 légkamrás tokszerkezet, fehér színben (vagy azonos minőség) |
| szárnyszerkezet | - |
| üvegezés | 4-12-4-12-4low-e argongázzal töltött hőszigetelő üvegezés (Uw=1,1 W/m ² K teljes szerkezetre) |
| párkány/könyöklő | habosított pvc párkány és könyöklő fehér színben |
| kilincs | - |
| vasalat | MACO alapbiztonsági vasalat (vagy azonos minőség) |
| árnyékolás | vakolható tokos rejtett redőnyzet fehér színben |
| megjegyzés | gyártás előtt a méretek a helyszínen ellenőrizendők! |

alaprész



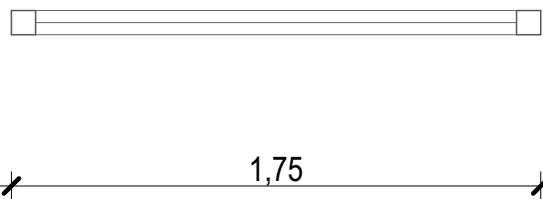
belső nézet



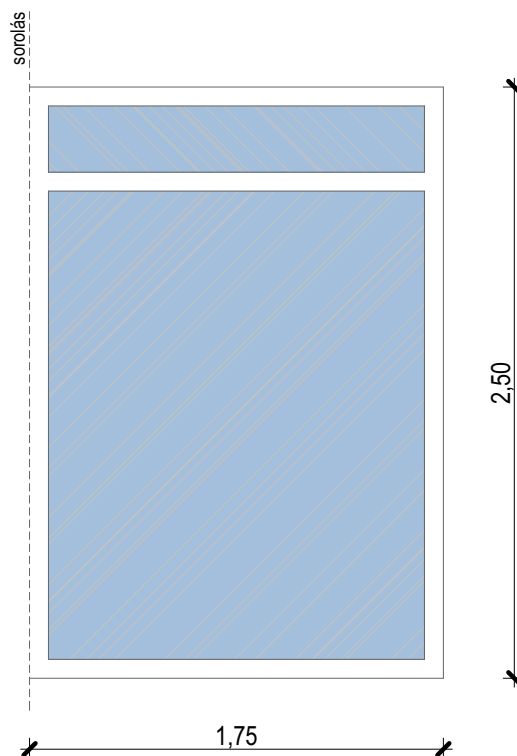
nyílászáró konszignáció (ablak)

| | |
|--------------------------|--|
| konszignációs jel | AB25 |
| megnevezés | fix ablak |
| névleges méret | 1,75x2,50 |
| darabszám | 4 |
| működési mód | fix |
| nyitásirány | |
| tokszerkezet | Salamander SL 76 (76mm) 5 légkamrás tokszerkezet, fehér színben (vagy azonos minőség) |
| szárnyszerkezet | - |
| üvegezés | 4-12-4-12-4low-e argongázzal töltött hőszigetelő üvegezés (Uw=1,1 W/m ² K teljes szerkezetre) |
| párkány/könyöklő | habosított pvc párkány és könyöklő fehér színben |
| kilincs | - |
| vasalat | MACO alapbiztonsági vasalat (vagy azonos minőség) |
| árnyékolás | vakolható tokos rejtett redőnyzet fehér színben |
| megjegyzés | gyártás előtt a méretek a helyszínen ellenőrizendők! |

alaprjz



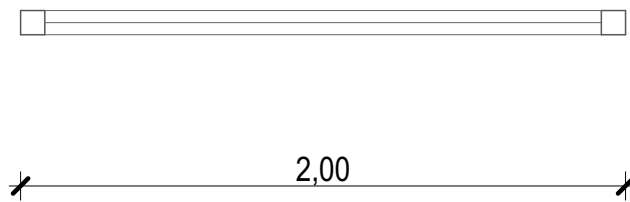
belső nézet



nyílászáró konszignáció (ablak)

| | |
|--------------------------|--|
| konszignációs jel | AB26 |
| megnevezés | fix ablak |
| névleges méret | 2,00x2,10 |
| darabszám | 2 |
| működési mód | fix |
| nyitásirány | |
| tokszerkezet | Salamander SL 76 (76mm) 5 légkamrás tokszerkezet, fehér színben (vagy azonos minőség) |
| szárnyszerkezet | - |
| üvegezés | 4-12-4-12-4low-e argongázzal töltött hőszigetelő üvegezés (Uw=1,1 W/m ² K teljes szerkezetre) |
| párkány/könyöklő | habosított pvc párkány és könyöklő fehér színben |
| kilincs | - |
| vasalat | MACO alapbiztonsági vasalat (vagy azonos minőség) |
| árnyékolás | vakolható tokos rejtett redőnyzet fehér színben |
| megjegyzés | gyártás előtt a méretek a helyszínen ellenőrizendők! |

alaprész



belső nézet

